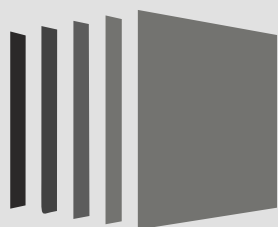


www.prefabbricatisardegna.it



PREFABBRICATI
S.I.CAL.



MANUFATTI CIMITERIALI

La S.I.Cal. è un'azienda operante nel settore edizio per quanto riguarda la costruzione e la prefabbricazione in tutto il territorio sardo, ed è specializzata nella realizzazione di cimiteri e nella produzione di manufatti cimiteriali in c.a.v.

I manufatti cimiteriali prodotti dalla S.I.Cal. sono moduli aventi struttura scatolare monoblocco realizzati in c.a.v.. La loro conformazione è studiata per essere a norma con le attuali normative in materia di polizia mortuaria e al tempo stesso per essere facilmente manovrabili, grazie alla presenza di ganci di sollevamento.

Principali vantaggi:

- Facilità e velocità di posa in opera dei manufatti;
- Abbattimento dei costi di cassetatura e carpenterie;
- Altissima resistenza e qualità dovuta alla produzione controllata in stabilimento, alla vibrazione del calcestruzzo che avviene tramite vibratorii ad alta frequenza applicati direttamente sulle casseforme



VOCE DI COMPUTO LOCULO AD APERTURA FRONTALE STANDARD



Fornitura e posa in opera di loculo prefabbricato ad apertura frontale del tipo chiuso su cinque lati, realizzati in c.c.a. [calcestruzzo classe Rck300] armato con rete elettrosaldata filo 5 maglia 20x20 [acciaio B450 C - B450 A], e vibrato ad alta frequenza.

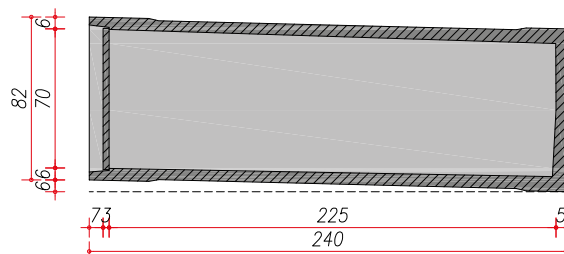
Il manufatto dovrà essere realizzato in unico getto senza alcun foro, così da risultare impermeabile a liquidi ed a gas. La superficie inferiore,

con pendenza verso l'interno in modo da evitare la fuoriuscita dei liquidi dalla parte frontale, oltre a prevedere una canaletta di raccolta liquami dovrà essere perfettamente liscia, senza la presenza di bolle d'aria nel calcestruzzo.

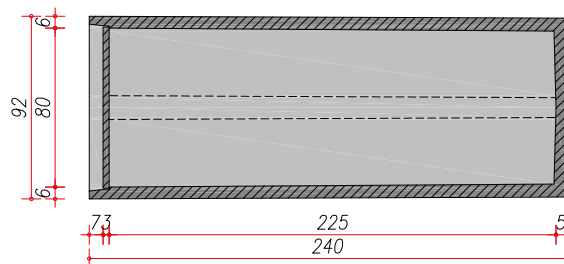
Il loculo, rispondente alle attuali normative in materia di polizia mortuaria, dovrà avere le seguenti dimensioni interne nette: [cm] 225x80x70 [altezza] e ingombro esterno pari a [cm] 240x92x82 [altezza], tutte le pareti dovranno avere uno spessore minimo di cm.5 e dovrà essere autoportante e calcolato per un sovraccarico pari a 250 kg/mq.

Compresa lo sportello di chiusura in c.a.v. dello spessore di cm.3. La fornitura dei loculi dovrà essere accompagnata da certificazione dell'Azienda produttrice attestante che la produzione avviene in stabilimento avente Sistema di Gestione per la Qualità secondo la norma UNI EN ISO 9001:2008.

SEZIONE VERTICALE



PIANTA



VOCE DI COMPUTO LOCULO AD APERTURA FRONTALE PER SALME OBESSE



Fornitura e posa in opera di loculo prefabbricato per salme obese, ad apertura frontale del tipo chiuso su cinque lati, realizzati in c.c.a. [calcestruzzo classe Rck300] armato con rete elettrosaldata filo 5 maglia 20x20 [acciaio B450 C - B450 A], e vibrato ad alta frequenza.

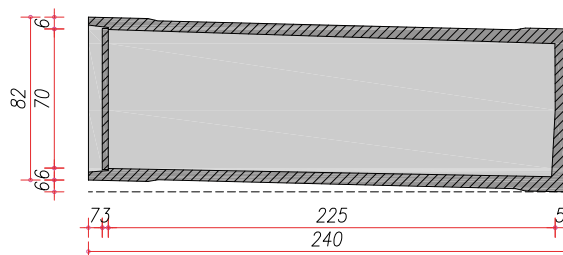
Il manufatto dovrà essere realizzato in unico getto, così da risultare impermeabile a liquidi ed a gas.

La superficie inferiore, con pendenza verso l'interno in modo da evitare la fuoriuscita dei liquidi dalla parte frontale, dovrà prevedere una canaletta di raccolta liquami.

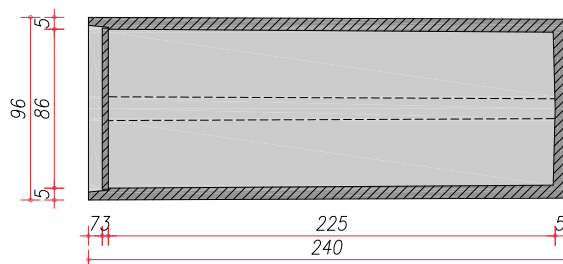
Il loculo, rispondente alle attuali normative in materia di polizia mortuaria, dovrà avere le seguenti dimensioni interne nette: [cm] 225x86x70 [altezza] e ingombro esterno pari a [cm] 240x96x82 [altezza], tutte le pareti dovranno avere uno spessore minimo di cm. 5 e dovrà essere autoportante e calcolato per un sovraccarico pari a 250kg/mq.

Compresa lo sportello di chiusura in c.a.v. dello spessore di cm.3. La fornitura dei loculi dovrà essere accompagnata da certificazione dell'Azienda produttrice attestante che la produzione avviene in stabilimento avente Sistema di Gestione per la Qualità secondo la norma UNI EN ISO 9001:2008.

SEZIONE VERTICALE



PIANTA



VOCE DI COMPUTO LOCULO AD APERTURA LATERALE CHIUSO SU CINQUE LATI



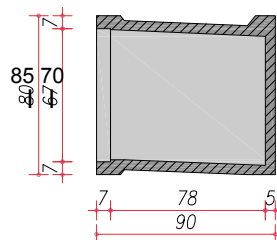
Fornitura e posa in opera di loculo prefabbricato ad apertura laterale del tipo chiuso su cinque lati, realizzati in c.c.a. [calcestruzzo classe Rck300] armato con rete elettrosaldata filo 5 maglia 20x20 [acciaio B450 C - B450 A], e vibrato ad alta frequenza.

Il manufatto dovrà essere realizzato in unico getto senza alcun foro, così da risultare impermeabile a liquidi ed a gas.

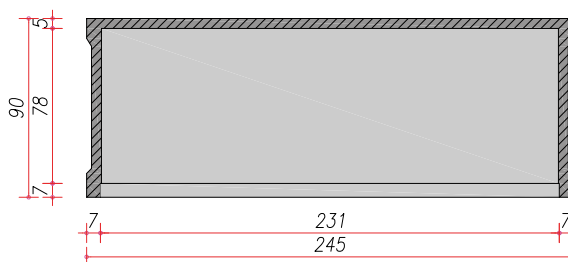
La superficie inferiore, con pendenza verso l'interno in modo da evitare la fuoriuscita dei liquidi dalla parte frontale, dovrà essere perfettamente liscia, senza la presenza di bolle d'aria nel calcestruzzo. Il loculo dovrà avere le seguenti dimensioni interne nette: [cm] 230x78x70 [altezza] e ingombro esterno pari a [cm] 245x90x85 [altezza], tutte le pareti dovranno avere uno spessore minimo di cm. 5 e dovrà essere autoportante e calcolato per un sovraccarico pari a 250 kg/mq.

La fornitura dei loculi dovrà essere accompagnata da certificazione dell'Azienda produttrice attestante che la produzione avviene in stabilimento avente Sistema di Gestione per la Qualità secondo la norma UNI EN ISO 9001:2008.

SEZIONE VERTICALE



PIANTA



VOCE DI COMPUTO LOCULO AD APERTURA LATERALE CHIUSO SU QUATTRO LATI

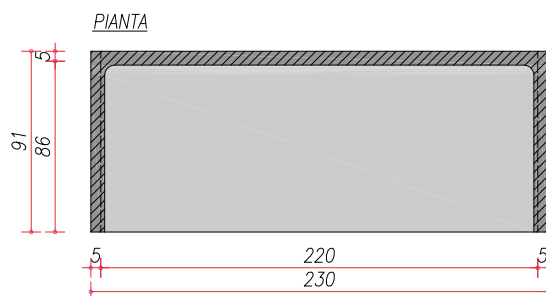
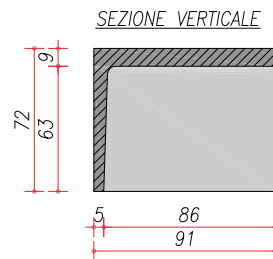


Fornitura e posa in opera di loculo prefabbricato ad apertura laterale del tipo chiuso su quattro lati, realizzati in c.c.a. (calcestruzzo classe Rck300) armato con rete elettrosaldata filo 5 maglia 20x20 (acciaio B450 C - B450 A), e vibrato ad alta frequenza.

La superficie inferiore, con pendenza verso l'interno in modo da evitare la fuoriuscita dei liquidi dalla parte frontale, dovrà essere perfettamente liscia, senza la presenza di bolle d'aria nel calcestruzzo.

Il loculo dovrà avere le seguenti dimensioni interne nette: [cm] 220x86x63 (altezza) e ingombro esterno pari a [cm] 230x91x72 (altezza), tutte le pareti dovranno avere uno spessore minimo di cm.5 e dovrà essere autoportante e calcolato per un sovraccarico pari a 250kg/mq.

La fornitura dei loculi dovrà essere accompagnata da certificazione dell'Azienda produttrice attestante che la produzione avviene in stabilimento avente Sistema di Gestione per la Qualità secondo la norma UNI EN ISO 9001:2008.



VOCE DI COMPUTO LOCULO AD IMBOCCATURA DALL'ALTO (TOMBE A TERRA)

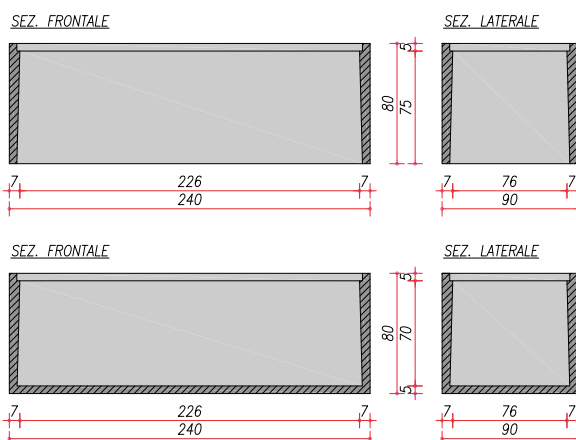


Fornitura e posa in opera di loculo prefabbricato ad imboccatura dall'alto del tipo chiuso su cinque lati, realizzati in c.c.a. (calcestruzzo classe Rck300) armato con rete elettrosaldata filo 5 maglia 20x20 (acciaio B450 C - B450 A), e vibrato ad alta frequenza.

Il manufatto dovrà essere realizzato in unico getto senza alcun foro, così da risultare impermeabile a liquidi ed a gas.

Il loculo, rispondente alle attuali normative in materia di polizia mortuaria, dovrà avere le seguenti dimensioni interne nette: [cm] 230x75x75 (altezza) e ingombro esterno pari a [cm] 240x90x80 (altezza), tutte le pareti dovranno avere uno spessore minimo di cm.5 e dovrà essere autoportante e calcolato per un sovraccarico pari a 250kg/mq.

Compresa le lastre di chiusura in c.a.v. dello spessore di cm.5. La fornitura dei loculi dovrà essere accompagnata da certificazione dell'Azienda produttrice attestante che la produzione avviene in stabilimento avente Sistema di Gestione per la Qualità secondo la norma UNI EN ISO 9001:2008.

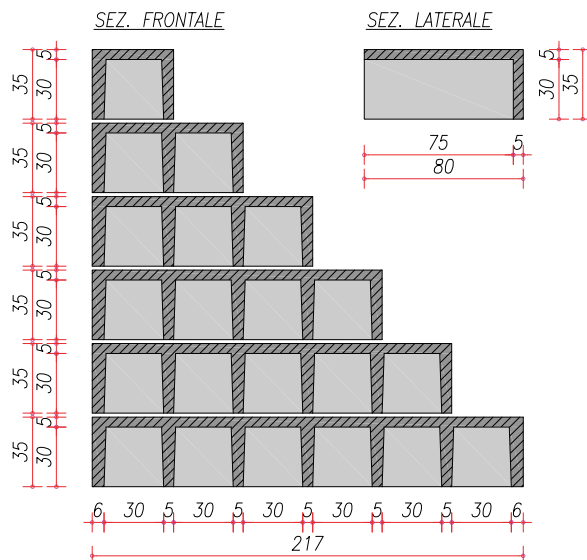


VOCE DI COMPUTO OSSARIO 30x30x75

Fornitura e posa in opera di ossario prefabbricato ad apertura frontale del tipo chiuso su quattro lati, realizzati in c.c.a. (calcestruzzo classe Rck300) armato con rete elettrosaldata filo 5 maglia 20x20 (acciaio B450 C - B450 A), e vibrato ad alta frequenza.

Il manufatto, rispondente alle attuali normative in materia di polizia mortuaria, dovrà avere le seguenti dimensioni interne nette della singola [cm] 75x30x30 (altezza), realizzato in moduli da uno a sei, tutte le pareti dovranno avere uno spessore minimo di cm.5 e dovrà avere caratteristiche di autoportanza.

La fornitura degli ossari dovrà essere accompagnata da certificazione dell'Azienda produttrice attestante che la produzione avviene in stabilimento avente Sistema di Gestione per la Qualità secondo la norma UNI EN ISO 9001:2008.



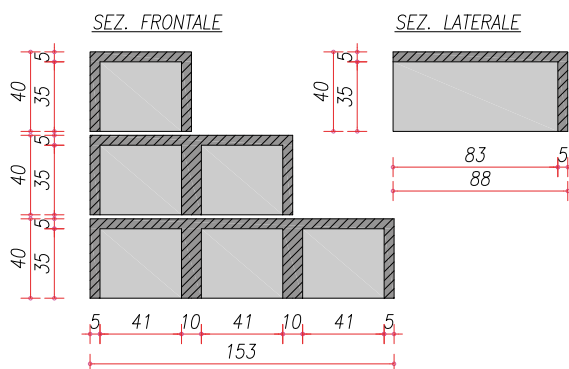
VOCE DI COMPUTO OSSARIO 35x40x83



Fornitura e posa in opera di ossario prefabbricato ad apertura frontale del tipo chiuso su quattro lati, realizzati in c.c.a. (calcestruzzo classe Rck300) armato con rete elettrosaldata filo 5 maglia 20x20 (acciaio B450 C - B450 A), e vibrato ad alta frequenza.

Il manufatto, rispondente alle attuali normative in materia di polizia mortuaria, dovrà avere le seguenti dimensioni interne nette della singola (cm) 83x40x35 (altezza), realizzato in moduli da uno a tre, tutte le pareti dovranno avere uno spessore

minimo di cm. 5 e dovrà avere caratteristiche di autoportanza. La fornitura degli ossari dovrà essere accompagnata da certificazione dell'Azienda produttrice attestante che la produzione avviene in stabilimento avente Sistema di Gestione per la Qualità secondo la norma UNI EN ISO 9001:2008.



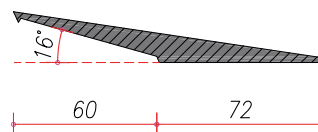
VOCE DI COMPUTO PENSILINA PREFABBRICATA

Fornitura e posa in opera di pensilina prefabbricata realizzata in c.c.a. (calcestruzzo classe Rck300) armata con rete elettrosaldata filo 5 maglia 20x20 (acciaio B450 C - B450 A), e vibrato ad alta frequenza, dello spessore medio di cm.12, con oggetto minimo pari a 60cm e inclinazione rispetto all'orizzontale di 16°.

Finitura fondo cassero metallico.

La fornitura degli elementi prefabbricati dovrà essere accompagnata da certificazione dell'Azienda produttrice attestante che la produzione avviene in stabilimento avente Sistema di Gestione per la Qualità secondo la norma UNI EN ISO 9001:2008.

PARTICOLARE PENSILINA



VOCE DI COMPUTO ELEMENTO DA PARETE PREFABBRICATO

Fornitura e posa in opera di lastra prefabbricata realizzata in c.c.a. (calcestruzzo classe Rck300) armata con rete elettrosaldata filo 5 maglia 20x20 e traliccio elettrosaldato h9.5 (acciaio B450 C - B450 A), e vibrata ad alta frequenza, dello spessore di cm.12, per testata terminale della batteria di loculi.

Finitura fondo cassero metallico.

La fornitura degli elementi prefabbricati dovrà essere accompagnata da certificazione dell'Azienda produttrice attestante che la produzione avviene in stabilimento avente Sistema di Gestione per la Qualità secondo la norma UNI EN ISO 9001:2008.

ALCUNI ALTRI PRODOTTI





www.prefabbricatisardegna.it

PREFABBRICATI

S.I.CAL.

SANTULUSSURGIU (OR)

Via Dei Caseifici, 2

Cell. 389.1959781

Tel. 0783.550437

Email: ut.sical@tiscali.it

amministracionesical@tiscali.it